

ООО «ТИ-СИСТЕМС» ИНЖИНИРИНГ И ПОСТАВКА ТЕХНОЛОГИЧЕСКОГО ОБОРУДОВАНИЯ
Интернет: www.tisys.ru www.tisys.kz www.tisys.by www.tesec.ru www.ти-системс.рф
Телефоны: +7 (495) 7774788, 7489626, (925) 5007155, 54, 65
Эл. почта: info@tisys.ru info@tisys.kz info@tisys.by



HAWLE - Система ZAK

безрезьбовая фиксирующая система соединения



HAWLE. **MADE FOR GENERATIONS.**



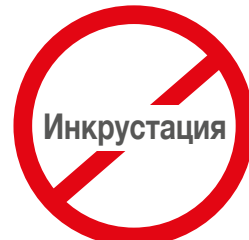
HAWLE - Система ZAK

Характеристика модели:

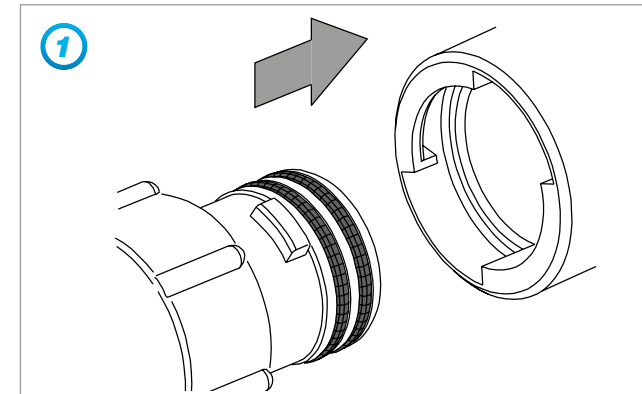
- безрезьбовая фиксирующая система соединения домового
- вводастроена во врезном хомуте, задвижке, вентиле, фитинге
- $P_y=1,6$ МПа

Простой монтаж:

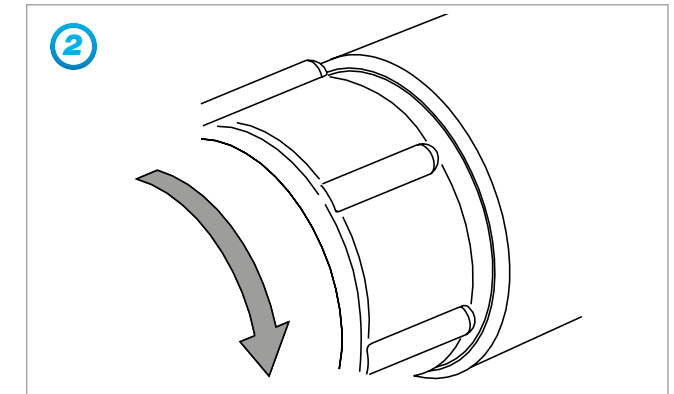
- втолкнуть
- повернуть на 90°
- вытащить
- сжать защитное кольцо



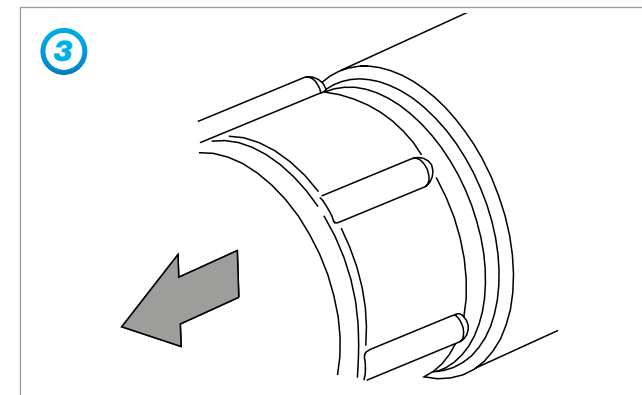
HAWLE - Система ZAK - Монтаж



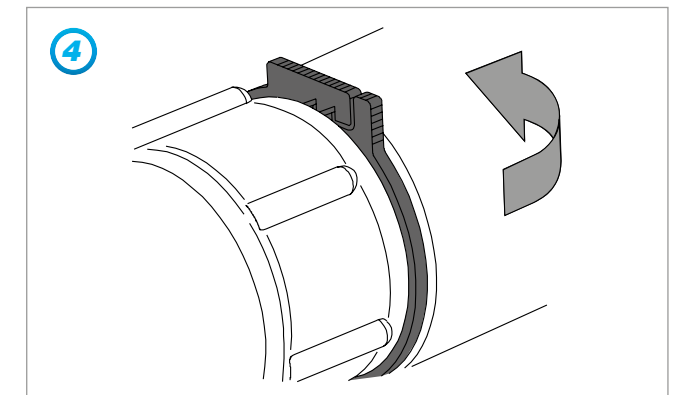
1 Смазать маслом O-образное кольцо конического патрубка и вставить ZAK-патрубок в ZAK-муфту до упора.



2 Повернуть ZAK-соед. фитинг по часовой стрелке на 90° до упора.



3 Вытащить ZAK-соед. фитинг приблизительно на 4 мм до упора.



4 Надеть защитное кольцо в промежуточную щель и зажать до сцепления зубцов.

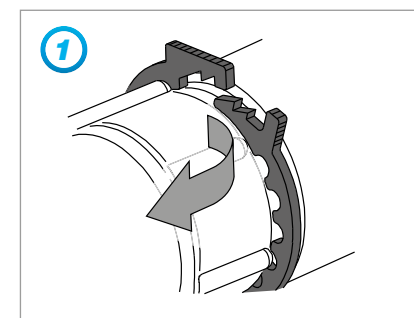
ZAK- Муфта d 34

макс. сверление диам. 25 мм;
ISO-соединение для ПЭ-труб диам. 25 мм - 50 мм

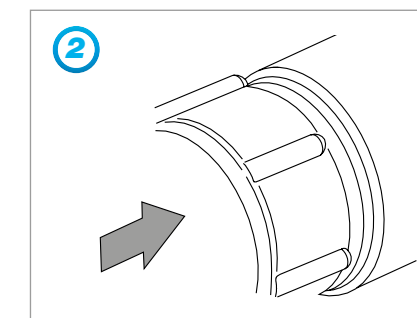
ZAK- Муфта d 46

макс. сверление диам. 35 мм
ISO-соединение для ПЭ-труб диам. 32 мм - 63 мм

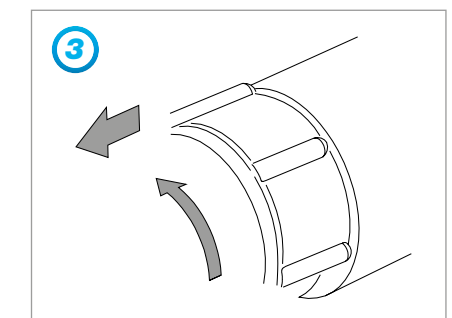
HAWLE - Система ZAK - Демонтаж



1 Разъединив зубцы защитного кольца, открыть и вынуть кольцо.



2 Втолкнуть ZAK-соед. фитинг на 4 мм до упора.



3 Повернуть ZAK-соед. фитинг на 90° против часовой стрелки.

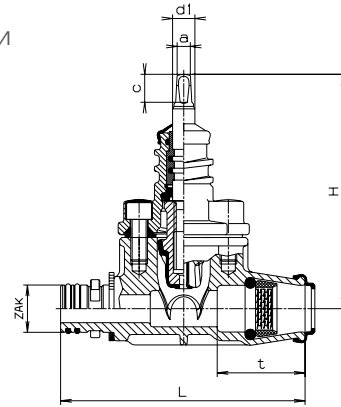
HAWLE - QUALITÄTSGARANTIE



HAWLE - Система ZAK - Типовая серия

ZAK - Вентиль для врезки

- с ZAK Системой и ISO муфтой
- для горизонтальной установки



№. 2810

ZAK 34

DN	ПЭ - труба - диам.	H	L	t	a	c	d1	Вес
¾"	25	168	173	52	10,3	20	16	2,35
1"	32	168	175	63	10,3	20	16	2,50
1¼"	40	200	205	76	10,3	20	16	2,90
1½"	50	200	232	91	10,3	20	16	3,15

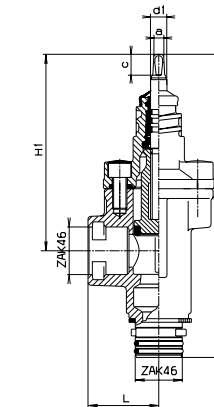
ZAK 46

DN	ПЭ - труба - диам.	H	L	t	a	c	d1	Вес
1¼"	40	200	230	76	10,3	20	16	4,00
1½"	50	200	236	91	10,3	20	16	4,30
2"	63	270	267	103	10,3	20	16	4,80

HAWLE - Система ZAK - Типовая серия

ZAK-Вентиль для врезки

- с ZAK-патрубком и ZAK-муфтой
- с вертикальной установкой



№. 3161

ZAK 46

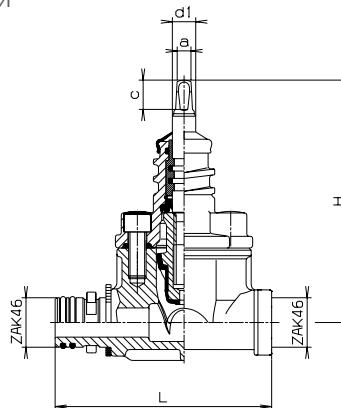
DN	H	H1	L
1½"	297	190	69

ZAK 46

DN	a	c	d1	Вес
1½"	10,3	20	16	3,90

ZAK - Вентиль для врезки

- с ZAK-патрубком и муфтой ZAK
- для горизонтальной установки



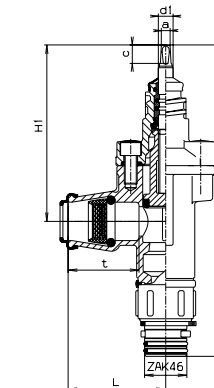
№. 2811

ZAK 46

DN	H	L	a	c	d1	Вес
1½"	200	209	10,3	20	16	4,00

ZAK-Вентиль для врезки

- с поворотом до 360° ZAK-системой и ISO-муфтой
- с вертикальной установкой



№. 3162

ZAK 46

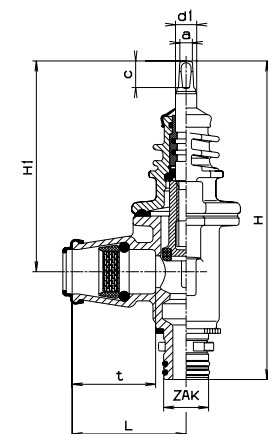
DN	ПЭ - труба - диам.	H	H1	L
1½"	40	355	190	106

ZAK 46

DN	t	a	c	d1	Вес
1½"	76	10,3	20	16	4,85

ZAK - Вентиль для врезки

- с ZAK-патрубком и ISO-муфтой
- с вертикальной установкой



№. 3160

ZAK 34

DN	ПЭ - труба - диам.	H	H1	L
¾"	25	240	159	80
1"	32	240	159	80

ZAK 34

DN	t	a	c	d1	Вес
¾"	52	10,3	20	16	2,30
1"	63	10,3	20	16	2,40

ZAK 46

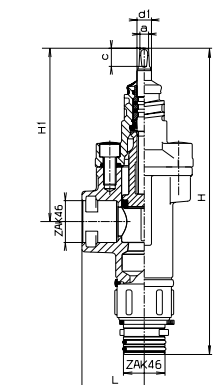
DN	ПЭ - труба - диам.	H	H1	L
1¼"	40	272	190	106
1½"	50	286	190	220

ZAK 46

DN	t	a	c	d1	Вес
1¼"	76	10,3	20	16	4,15
1½"	91	10,3	20	16	4,25

ZAK-Вентиль для врезки

- с поворотом до 360° ZAK-системой и ZAK-муфтой
- с вертикальной установкой



№. 3163

ZAK 46

DN	H	H1	L
1½"	355	190	69

ZAK 46

DN	a	c	d1	Вес
1½"	10,3	20	16	4,53

HAWLE - Система ZAK - Типовая серия

ZAK-Перекрывающийся врезной хомут системы НАКУ

№ 5320

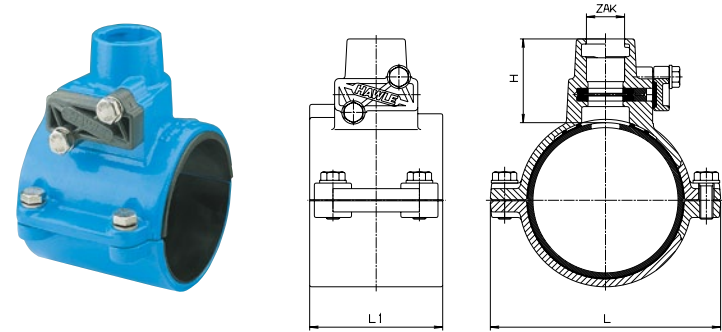
- для ПЭ и ПВХ труб
- для горизонтального и вертикального сверления

ZAK Муфта d 34 макс. сверление diam. 25 мм

ПЭ - труба - diam.	H	L	L1	Вес
63	107	135	100	2,90
90	73	150	110	3,35
110	73	170	120	3,75
140	76	208	120	5,00
160	80	230	120	5,85
225	83	310	120	7,65

ZAK Муфта d 46 макс. сверление diam. 35 мм

ПЭ - труба - diam.	H	L	L1	Вес
90	72	150	110	3,55
110	74	170	120	4,00
140	79	208	120	5,20
160	74	230	120	5,95
200	83	285	120	6,90
225	86	310	120	7,70
250	83	350	180	13,15
280	83	380	180	13,40



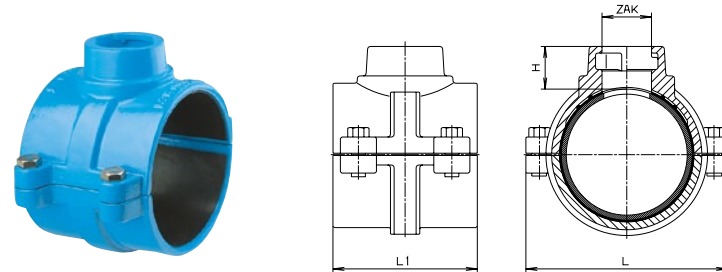
ZAK-Врезной хомут системы НАКУ

№ 5260

- для ПЭ и ПВХ труб
- для горизонтального и вертикального сверления

ZAK Муфта d 46 макс. сверление diam. 35 мм

ПЭ - труба - diam.	H	L	L1	Вес
63	46	135	100	1,90
90	46	150	110	3,00
110	46	170	120	3,10
125	39	190	120	3,80
140	39	205	120	4,80
160	39	230	120	5,00
225	39	300	120	7,00



HA-WELD Сварной врезной хомут

№ 5261

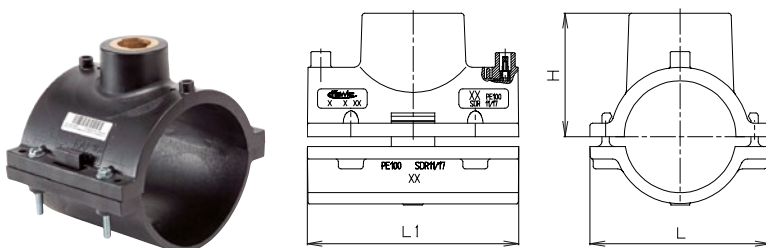
- с ZAK муфтой для ПЭ-труб (ПЭ-100)
- ZAK-втулка из меди

ZAK Муфта d 34 макс. Диаметр сверления 25 мм

ПЭ - труба - diam.	H	L	L1	Вес
63	63	120	140	0,80
90	100	145	170	1,05
110	110	180	170	1,35
125	117	180	170	1,30
160	135	220	170	1,60
225	167	295	170	2,30

ZAK Муфта d 46 макс. Диаметр сверления 35 мм

ПЭ - труба - diam.	H	L	L1	Вес
90	100	145	170	1,05
110	110	180	170	1,35
125	117	180	170	1,30
160	135	220	170	1,60
225	167	295	170	2,30



HAWLE - Система ZAK - Типовая серия

ZAK-Хавлингер НАКУ

№ 2310

№ 2305

только для вертикальной установки (без рисунка)

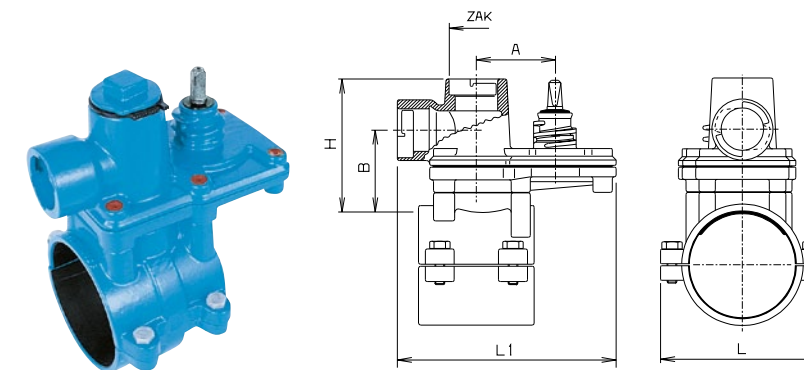
- для ПЭ и ПВХ труб
- для горизонтального и вертикального сверления

ZAK Муфта d 34 макс. Диаметр сверления 25 мм, размеры No. 2310

ПЭ - труба - diam.	H	L	L1	A	B	Вес
63	125	155	175	68	75	6,80
90	125	155	175	68	75	6,90
110	125	170	175	68	75	7,30
125	125	190	175	68	75	7,20
140	125	205	175	68	75	8,10
160	125	230	175	68	75	9,00
225	125	305	175	68	75	11,10

ZAK Муфта d 46 макс. Диаметр сверления 35 мм

ПЭ - труба - diam.	H	L	L1	A	B	Вес
90	130	155	225	82	65	8,70
110	130	170	225	82	65	9,10
125	130	190	225	82	65	10,40
140	130	205	225	82	65	10,00
160	130	230	225	82	65	11,00
180	130	250	225	82	65	12,50
225	130	305	225	82	65	13,90



ZAK-Универсальный переключ. врезной хомут

№ 3810

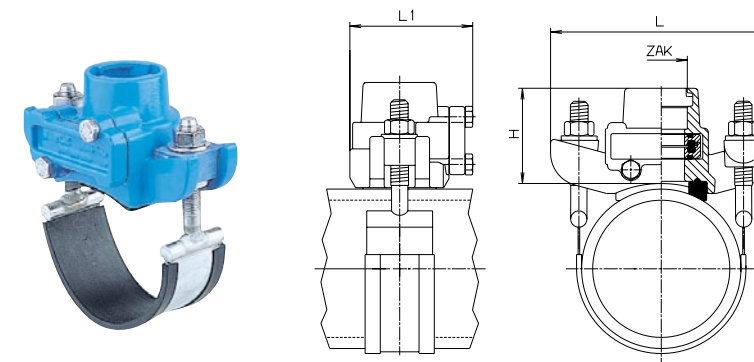
в сборе

№ 3810G

без хомута и уплотнения

- для чугунных, стальных и асбестоцементных труб
- для горизонтальной и вертикальной установки

При заказе укажите, пожалуйста, диаметр и вид трубы!



ZAK Муфта d 34 макс. сверление diam. 25 мм
 Вес без скобы

ПЭ - труба - diam.	H	L	L1	Вес
65-500	83	200	112	2,50

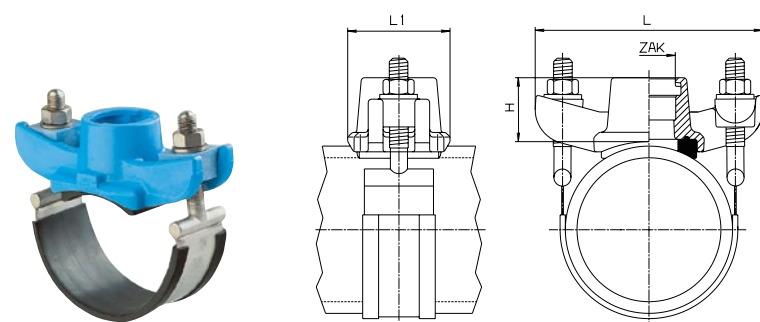
ZAK Муфта d 46 макс. сверление diam. 35 мм

ПЭ - труба - diam.	H	L	L1	Вес
65-500	86	200	112	3,00

HAWLE - Система ZAK - Типовая серия

ZAK-Универсальный врезной хомут

- для чугунных, стальных и асбестоцементных труб
- для горизонтальной и вертикальной установки



№. 3540

в сборе

№. 3540G

без хомута и уплотнения

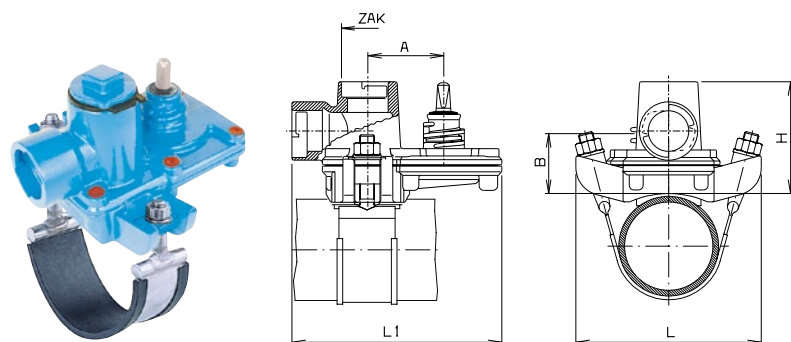
При заказе укажите, пожалуйста, диаметр и вид трубы!

ZAK Муфта d 46 макс. сверление диам. 35 мм
 Вес без скобы

ПЭ - труба - диам.	H	L	L1	Вес
65-500	65	200	90	1,70

ZAK-Универсальный Хавлинггер

- для чугунных, стальных и асбестоцементных труб
- для горизонтальной и вертикальной установки



№. 2410

в сборе

№. 2410G

без хомута и уплотнения

При заказе укажите, пожалуйста, диаметр и вид трубы!

№. 2405

только для вертикальной установки (без рисунка)

ZAK Муфта d 34 макс. сверление диам. 25 мм, размеры No. 2410G

DN	H	L	L1	A	B	Вес
65-500	110	200	170	68	60	4,70

ZAK Муфта d 46 макс. сверление диам. 35 мм

DN	H	L	L1	A	B	Вес
65-500	120	200	225	82	65	6,10

Хомут с уплотнением

- вкл. обжимной вкладыш, шайбы, гайки
- для всех ZAK -хомутов и ZAK -Хавлинггер

№. 3110

DN 65-500

При заказе укажите, пожалуйста, диаметр и вид трубы!



HAWLE - Система ZAK - ISO-Фитинги для ПЭ-труб

ZAK-Перех. фитинг



ZAK	ПЭ - труба - диам.	Вес
34	20	0,30
	25	0,40
	32	0,50
	40	0,70

№. 6160

ZAK	ПЭ - труба - диам.	Вес
46	25	0,50
	32	0,70
	40	0,80
	50	1,20
	63	1,60

ZAK-Колено -поворот. фитинг 90°

- с поворотом до 360° ZAK



ZAK	ПЭ - труба - диам.	Вес
34	32	1,60
	40	1,80

№. 6465

ZAK	ПЭ - труба - диам.	Вес
46	32	1,70
	40	1,90
	50	2,30
	63	2,80

ZAK-Колено-ПЭ-90°



ZAK	ПЭ - труба - диам.	Вес
34	32	0,80
	40	0,90

№. 6479

ZAK	ПЭ - труба - диам.	Вес
46	32	1,00
	40	0,65
	50	0,85
	63	1,30

ZAK-Колено 90°



ZAK	ПЭ - труба - диам.	Вес
34	20	0,40
	25	0,55
	32	0,80
	40	1,10

№. 6480

ZAK	ПЭ - труба - диам.	Вес
46	25	0,90
	32	1,20
	40	1,65
	50	1,65
	63	2,10

ZAK-ПЭ-отвод



ZAK	ПЭ - труба - диам.	Вес
34	32	0,50
	40	0,95

№. 6180

ZAK	ПЭ - труба - диам.	Вес
46	32	0,60
	40	0,60
	50	0,90
	63	1,20

ZAK-Перех. фитинг

- Конич. кольцо можно сдвигать или демонтировать



ZAK	ПЭ - труба - диам.	Вес
34	32	1,05
	50	1,85

№. 6170

ZAK	ПЭ - труба - диам.	Вес
46	32	1,10
	40	1,50
	50	1,70
	63	2,70

HAWLE - Система ZAK - Типовая серия

ZAK-Колено -поворот. фитинг 90°

- с поворотом до 360° ZAK- системой и ISO-муфтой



№. 6469

ZAK 46

ZAK	Вес
46 - 46	1,10

ZAK-Переходной патрубок для кирпичной стены



№. 6992



№. 6993



Best.-Nr. 6994

ZAK 46

Заказ	Отвод А	Отвод В	Выполнение	L	Вес
6992	ZAK-фитинг 46	IG 1 1/4"	ребристый	500	5,30
6993	ZAK-фитинг 46	ZAK-фитинг 46	ребристый	500	5,30
6994	ZAK-фитинг 46	IG 1 1/4"	гладкий	500	5,30

ZAK-муфта с наружной резьбой

- ZAK 34 с конической наружной резьбой
- ZAK 46 с цилиндрической наружной резьбой



№. 6189

ZAK 34, макс. сверление диам. 25 мм

резба	L	Вес
1 1/4"	60	0,30
1 1/2"	55	0,30

ZAK 46, макс. сверление диам. 35 мм

резба	L	Вес
1 1/4"	67	0,30
1 1/2"	67	0,60
2"	50	0,40

ZAK-переходник

- ZAK-муфта 34
- ZAK-патрубок 46



№. 6350

ZAK	L	Вес
46 - 34	58	0,35

ZAK-заглушка

- для соединительных муфт ZAK



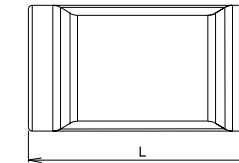
№. 6980

Вес
0,25
Вес
0,45

HAWLE - Система ZAK - Типовая серия

ZAK-Переходник,

- соед. муфта с двух сторон

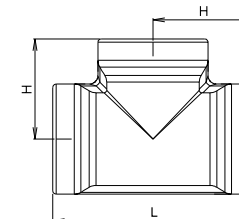


№. 6340

ZAK	L	Вес
46	120	1,00

ZAK-Тройник,

- соед. муфта с трёх сторон



№. 6540

ZAK	L	H	Вес
46	120	60	1,40

ZAK-Адаптер

- для сверлильного аппарата HAWLE



№. 5895

ZAK	Вес
34	0,75
46	1,10

O-образное кольцо



№. 6945

ZAK
34
46

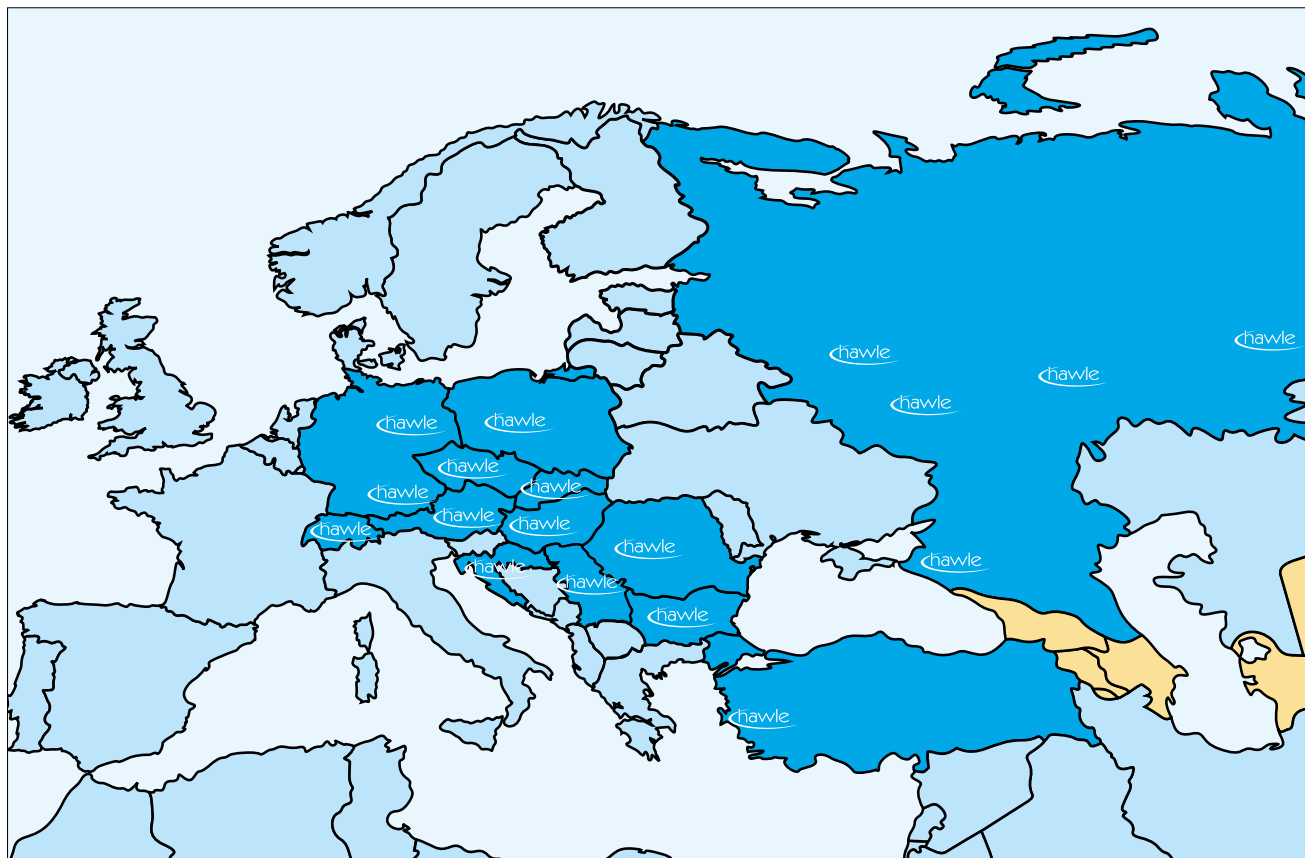
Защитное кольцо




№. 6970

ZAK
34
46

HAWLE - АРМАТУРА ВО ВСЕМ МИРЕ с 1948 года



-  HAWLE - Филиалы
-  HAWLE - Партнёры

Ваш дистрибьютор: